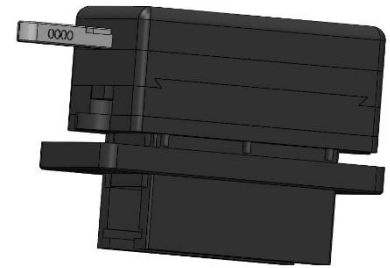


Montageanleitung

OBD-Saver

Für Fahrzeuge von

Jaguar & Land Rover



Beschreibung :

Der OBD-Saver verhindert effektiv den unerlaubten Zugriff, über die OBD-Dose, auf die im Kfz befindlichen Steuergeräte (z.B. Steuergerät der Wegfahrsperrung).

Der OBD Stecker wird durch den OBD-Saver verschlossen und es ist nicht möglich ein OBD-Interface anzuschließen.

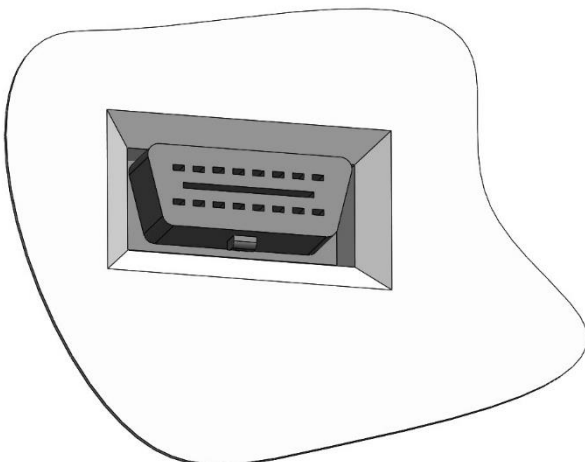
Ihr Fahrzeug wird somit optimal vor Diebstahl geschützt, da die Wegfahrsperrung nicht mehr deaktiviert werden kann und somit ein Starten des Motors ohne Originalschlüssel nicht möglich ist.

Lieferumfang :

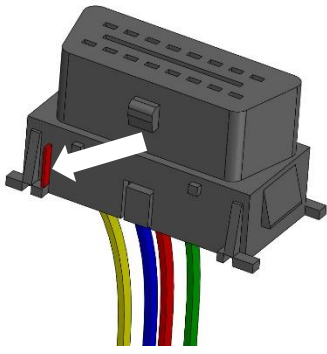
- 1x OBD-Saver Gehäuse inkl. Schließmechanismus
- 2x Schlüssel
- 1x Inbusschlüssel 2,5 / 3
- 1x Halterahmen / 2x Linsenschraube M5
- 3x Inbusschraube M3 + 1x Ersatzschraube
- 2x Scheibenaufkleber

**Bebilderte
Montagereihenfolge unter
www.obd-saver.de**

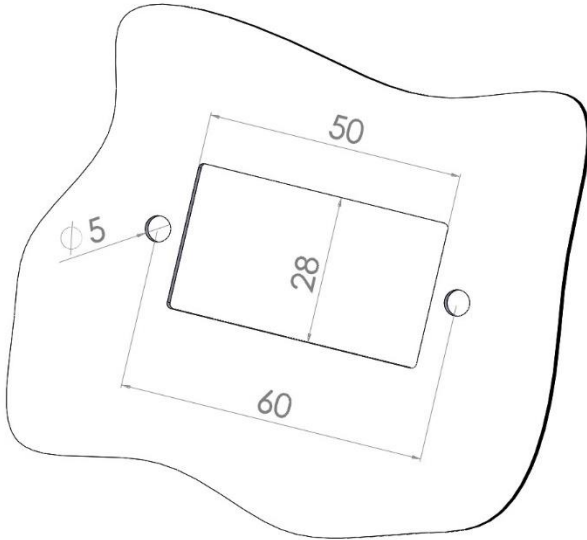
Montage :



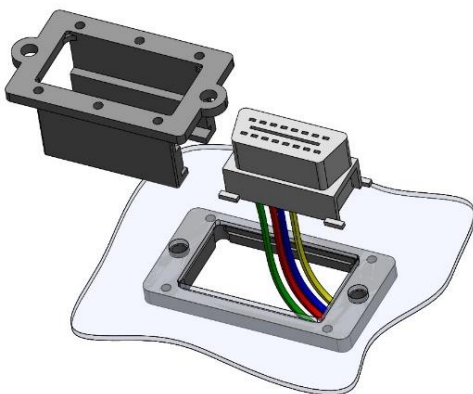
- original OBD Buchse aus Verkleidung lösen
- ➔ Kunststoffverkleidung muss demontiert werden um die OBD-Buchse zu entfernen und die entsprechende Aussparung einzubringen.



- Kunststoffsteg muss entfernt werden
z.B. mit einem Cutter Messer



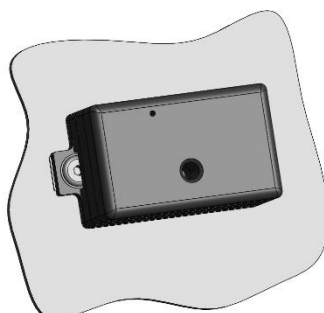
- Suchen Sie in der Nähe der originalen Buchse eine passende Stelle, wo Sie die Aussparung in der Kunststoffarmatur einbringen können. (hinter der ausgewählten Stelle müssen min. 28 mm frei sein)
!!Wichtig!! Kabellänge beachten.
Tipp: Nutzen Sie den Halterahmen des OBD-Saver als Schablone.



- Halterahmen auf die Rückseite der ausgesparten Verkleidung legen und Buchse durchführen. Schieben Sie die OBD-Buchse in das OBD-Saver Gehäuse (Widerhaken der OBD-Buchse müssen beim einschieben hinein gedrückt werden)
Schrauben Sie nun das Gehäuse inkl. Buchse an den Halterahmen fest (Linsenschrauben)
Kunststoffverkleidung sitzt jetzt zwischen Gehäuse und Rahmen.



- Stecken Sie das Schlosssystem auf und befestigen es mit den M3 Schrauben.
Anschließend schließen Sie den OBD-Saver und entfernen den Schlüssel.



Your car is OBD secured