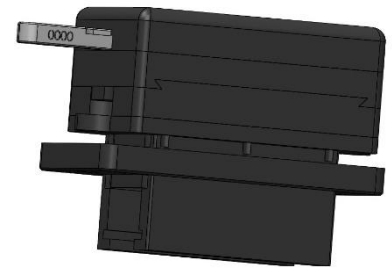


Montageanleitung

OBD-Saver

Für Fahrzeuge von

BMW – Version A



Beschreibung :

Der OBD-Saver verhindert effektiv den unerlaubten Zugriff, über die OBD-Dose, auf die im Kfz befindlichen Steuergeräte (z.B. Steuergerät der Wegfahrsperrung).

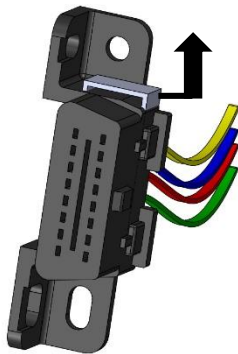
Der OBD Stecker wird durch den OBD-Saver verschlossen und es ist nicht möglich ein OBD-Interface anzuschließen.

Ihr Fahrzeug wird somit optimal vor Diebstahl geschützt, da die Wegfahrsperrung nicht mehr deaktiviert werden kann und somit ein Starten des Motors ohne Originalschlüssel nicht möglich ist.

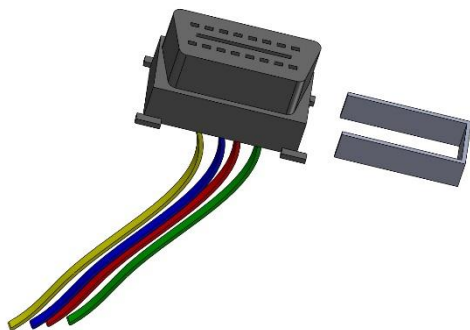
Lieferumfang :

- 1x OBD-Saver Gehäuse inkl. Schließmechanismus
- 2x Schlüssel
- 1x Inbusschlüssel 2,5 / 3
- 1x Halterahmen / 2x Linsenschraube M5
- 1x OBD-Buchse / Auspinwerkzeug
- 3x Inbusschraube M3 + 1x Ersatzschraube
- 2x Scheibenaufkleber

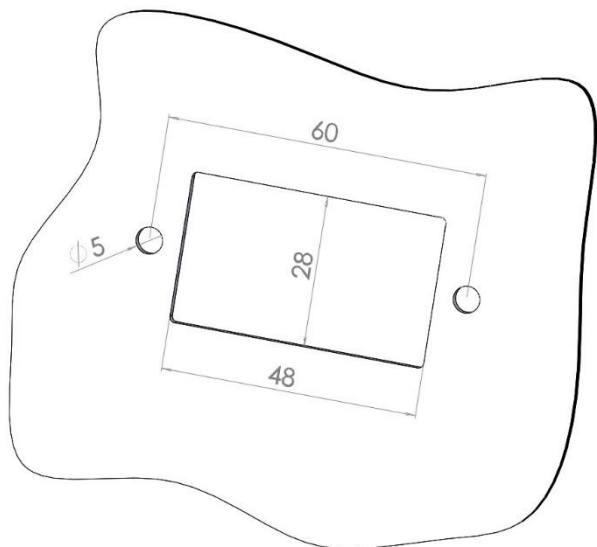
Montage :



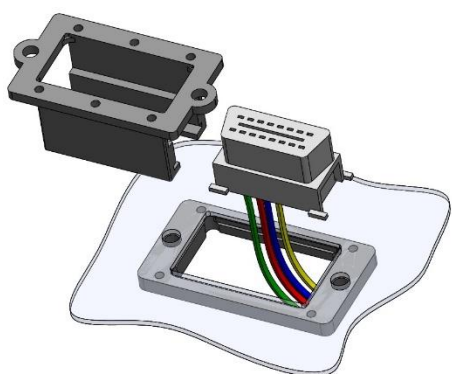
- original BMW Buchse entfernen und Kabel ausspinnen (Pin-Halteklammer ein Stück lösen, da ein ausspinnen sonst nicht möglich ist)
Lösewerkzeug von vorn einstecken und Pins nach unten herausdrücken.
!!Wichtig!!
Notieren Sie sich an welcher Position und Farbe die Kabel eingepinnt sind.



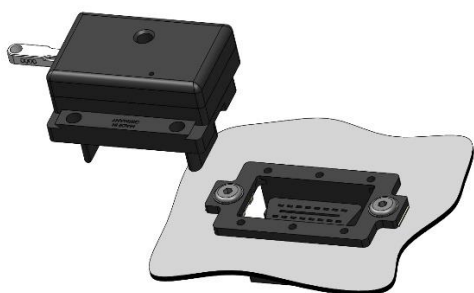
- Kabel in mitgelieferte OBD-Buchse an gleiche Stelle wie der originalen Buchse einpinnen (Halteklammer muss zum einpinnen vollständig gelöst sein) Halteklammer wieder aufstecken nach Beendigung der Einpinnarbeit.



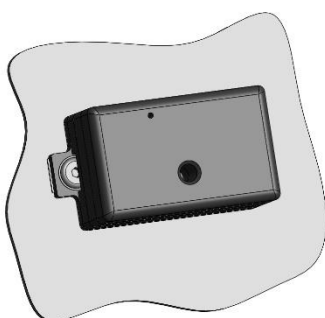
- Suchen Sie in der Nähe der originalen Buchse eine passende Stelle, wo Sie die Aussparung in der Kunststoffarmatur einbringen können. (hinter der ausgewählten Stelle müssen min. 28 mm frei sein) **!!Wichtig!!** Kabellänge beachten. Tipp: Nutzen Sie den unteren Teil des OBD-Saver Gehäuses als Schablone.



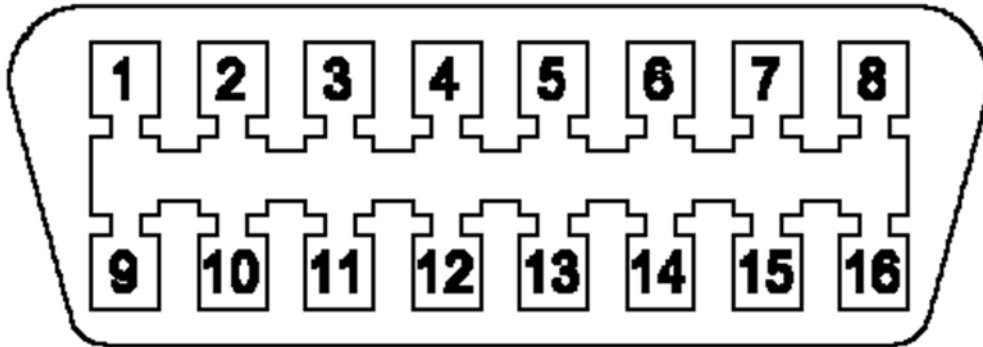
- Schieben Sie die „neue“ OBD-Buchse in das OBD-Saver Gehäuse. Schrauben Sie nun das Gehäuse inkl. Buchse an den Halterahmen mit den Linsenschrauben fest. Kunststoffverkleidung sitzt zwischen Gehäuse und Rahmen.



- Stecken Sie das Schlosssystem auf und befestigen es mit den M3 Schrauben. Anschließend schließen Sie den OBD-Saver und entfernen den Schlüssel.



OBD-Belegung



PIN	belegt	nicht belegt	Farbe
1	<input type="checkbox"/>	<input type="checkbox"/>	
2	<input type="checkbox"/>	<input type="checkbox"/>	
3	<input type="checkbox"/>	<input type="checkbox"/>	
4	<input type="checkbox"/>	<input type="checkbox"/>	
5	<input type="checkbox"/>	<input type="checkbox"/>	
6	<input type="checkbox"/>	<input type="checkbox"/>	
7	<input type="checkbox"/>	<input type="checkbox"/>	
8	<input type="checkbox"/>	<input type="checkbox"/>	
9	<input type="checkbox"/>	<input type="checkbox"/>	
10	<input type="checkbox"/>	<input type="checkbox"/>	
11	<input type="checkbox"/>	<input type="checkbox"/>	
12	<input type="checkbox"/>	<input type="checkbox"/>	
13	<input type="checkbox"/>	<input type="checkbox"/>	
14	<input type="checkbox"/>	<input type="checkbox"/>	
15	<input type="checkbox"/>	<input type="checkbox"/>	
16	<input type="checkbox"/>	<input type="checkbox"/>	